

МІНІСТЕРСТВО ОСВІТИ І НАУКИ УКРАЇНИ
ВОЛИНСЬКИЙ НАЦІОНАЛЬНИЙ УНІВЕРСИТЕТ
ІМЕНІ ЛЕСІ УКРАЇНКИ

ОСВІТНЬО-ПРОФЕСІЙНА ПРОГРАМА
МУЗЕЙНИЙ МЕНЕДЖМЕНТ, КУЛЬТУРНИЙ ТУРИЗМ

першого (бакалаврського) рівня вищої освіти
за спеціальністю 027 Музеєзнавство, пам'яткознавство
галузі знань 02 Культура і мистецтво

Освітня кваліфікація: Бакалавр з музеєзнавства, пам'яткознавства зі спеціалізації
«Музейний менеджмент, культурний туризм»

Професійна кваліфікація : Фахівець з музейного менеджменту і культурного
туризму. Екскурсовод, організатор подорожей (екскурсій)

ЗАТВЕРДЖЕНО
Вченою радою СНУ імені Лесі Українки
(протокол № 7 від «28» травня 2020 р.)
Освітня програма введена в дію з 01.09.2020 р.
наказ № 142-з від «28» травня 2020 р.

ПЕРЕЗАТВЕРДЖЕНО
(із внесеними змінами та доповненнями)
Вченою радою ВНУ імені Лесі Українки
(протокол № 7 від «25» травня 2023 р.)
Ректор Анатолій ЦЬОСЬ
(наказ № 11-з від «25» травня 2023 р.)



Луцьк – 2023

ПЕРЕДМОВА

Освітньо-професійна програма є нормативним документом, який регламентує нормативні, компетентнісні, кваліфікаційні, організаційні, навчальні та методичні вимоги до підготовки бакалаврів у галузі знань 02 Культура і мистецтво спеціальності 027 Музеєзнавство, пам'яткознавство.

Освітньо-професійна програма заснована на компетентнісному підході підготовки фахівця в галузі знань 02 Культура і мистецтво спеціальності 027 Музеєзнавство, пам'яткознавство.

Освітньо-професійна програма розроблена робочою групою ВНУ імені Лесі Українки у складі:

1. Гаврилук С. В. – доктор історичних наук, професор, керівник робочої групи.
2. Дмитренко А. А. – кандидат історичних наук, доцент.
3. Надольська В. В. – кандидат історичних наук, доцент.
4. Чибирак С. В. – кандидат історичних наук, доцент.
5. Важатко О. Г. – директорка Волинського краєзнавчого музею.
6. Маринич Р. С. – здобувач вищої освіти.

Рецензії та відгуки роботодавців, стейкхолдерів:

1. Костюк І. – директор Нововолинського міського історичного музею.
2. Рудецький П. – директор Державного історико-культурного заповідника у м. Луцьку.
3. Ткачук О. – завідувач філії Національного військово-історичного музею України – Волинського регіонального музею українського війська та військової техніки.
4. Харчук І. – в. о. директора КП «Центр туристичної інформації та послуг» м. Луцька.

Освітню програму обговорено на кафедрі документознавства і музейної справи (протокол № 10 від 04.05.2020 р.), схвалено науково-методичною комісією факультету історії, політології та національної безпеки (протокол № 5 від 19.05.2020 р.), погоджено вченою радою факультету історії політології та національної безпеки (протокол № 7 від 20.05.2020 р.).

Освітня програма затверджена Вченою радою Східноєвропейського національного університету імені Лесі Українки (протокол № 7 від 28.05.2020 р.).

Зі змінами та доповненнями освітню програму обговорено на кафедрі музеєзнавства, пам'яткознавства та інформаційно-аналітичної діяльності (протокол № 14 від 24.06.2021 р.), схвалено науково-методичною комісією

факультету історії, політології та національної безпеки (протокол № 10 від 24.06.2021 р.), погоджено вченою радою факультету історії політології та національної безпеки (протокол № 6 від 25.06.2021 р.)

Освітня програма перезатверджена Вченою радою Волинського національного університету імені Лесі Українки (протокол № 7 від 29.06.2021 р.).

Освітню програму зі змінами обговорено на кафедрі музеєзнавства, пам'яткознавства та інформаційно-аналітичної діяльності (протокол № 16 від 27 квітня 2023 р.), погоджено вченою радою факультету історії політології та національної безпеки (протокол № 6 від 25 травня 2023 р.) та Вченою радою Волинського національного університету імені Лесі Українки (протокол № 7 від 25 травня 2023 р.).

Порядок розробки, експертизи, затвердження і внесення змін в освітню програму регулюється Порядком формування освітніх програм та навчальних планів підготовки фахівців за першим (бакалаврським), другим (магістерським) та третім (освітньо-науковим, освітньо-творчим) рівнями вищої освіти денної (очної) та заочної форм навчання у Волинському національному університеті імені Лесі Українки та Положенням про розроблення, затвердження, моніторинг, перегляд та закриття освітніх програм у Волинському національному університеті імені Лесі Українки, затвердженими Вченою радою ВНУ імені Лесі Українки.

Ця освітня програма не може бути повністю або частково відтворена, тиражована та розповсюджена без дозволу Волинського національного університету імені Лесі Українки.

1. Профіль освітньо-професійної програми зі спеціальності

027 Музезознавство, пам'яткознавство

1 – Загальна інформація	
Ступінь вищої освіти	Бакалавр. Перший (бакалаврський) рівень вищої освіти
Освітня кваліфікація	Бакалавр з музезознавства, пам'яткознавства зі спеціалізації «Музейний менеджмент, культурний туризм»
Професійна кваліфікація	Фахівець з музейного менеджменту і культурного туризму. Екскурсивод, організатор подорожей (екскурсій)
Офіційна назва освітньої програми	Музейний менеджмент, культурний туризм
Тип диплому та обсяг освітньої програми	Диплом бакалавра, одиничний, на базі повної загальної середньої освіти: 240 кредитів ЄКТС, загальний термін навчання – 3 роки 10 місяців
Наявність акредитації	Сертифікат про акредитацію освітньої програми № 4276 від 28.04.2023; строк дії сертифіката 01.07.2028
Цикл/рівень	НРК України – 6 рівень, FQ-EHEA – перший цикл, EQF-LLL – 6 рівень
Передумови	Наявність документа про повну загальну середню освіту
Мови викладання	українська
Термін дії освітньої програми	2020–2028 рр.
Інтернет-адреса постійного розміщення опису освітньої програми	https://vnu.edu.ua/uk/faculties-and-institutions/fakultet-istorii-politologii-ta-nacionalnoi-bezpeki
2 – Мета освітньо-професійної програми	
Підготувати висококваліфікованого фахівця, який володіє професійними компетенціями у сфері музейного менеджменту і культурного туризму, здатного запроваджувати у професійну діяльність інноваційні практики, ефективно організовувати роботу зі збереження, презентації та інтерпретації культурної спадщини. Сформувавати у здобувачів вищої освіти теоретичні знання і практичні навички роботи з культурними цінностями в умовах ринкової економіки, актуальних запитів різних соціальних і вікових груп населення.	
3 – Характеристика освітньо-професійної програми	
Предметна область (галузь знань, спеціальність, спеціалізація (за наявності))	02 Культура і мистецтво 027 Музезознавство, пам'яткознавство Музейний менеджмент, культурний туризм <i>Об'єкти вивчення та діяльності:</i> музей як соціокультурна інституція; об'єкти історико-культурної та природної спадщини; музейна та пам'яткоохоронна справа. <i>Цілі навчання:</i> підготовка фахівців, здатних розв'язувати складні спеціалізовані задачі та практичні проблеми у галузі музейної

	<p>справи і охорони та використання пам'яток, що передбачає застосування певних теорій та методів музеєзнавства пам'яткознавства і характеризується комплексністю та невизначеністю умов.</p> <p><i>Теоретичний зміст предметної області:</i> поняття, закономірності, історичні передумови виникнення, трансформацій музеїв; засоби інтерпретації та актуалізації культурного надбання; поняття, властивості та функції пам'яток; принципи, концепції використання об'єктів історико-культурної та природної спадщини в сучасному світі.</p> <p><i>Методи, методики та технології:</i> методи і методики науково-дослідної, експертної, інноваційної, екскурсійної діяльності; методи експозиційного проектування, музейної педагогіки; технології музейного менеджменту і управління культурною спадщиною; інформаційні та комунікаційні технології.</p> <p><i>Інструменти та обладнання:</i> обладнання, програмне забезпечення, необхідне для фіксації, дослідження, збереження, актуалізації об'єктів історико-культурної та природної спадщини.</p>
Орієнтація освітньої програми	Освітньо-професійна програма
Основний фокус освітньої програми та спеціалізації	<p>Вища освіта в галузі 02 Культура і мистецтво за спеціальністю 027 Музеєзнавство, пам'яткознавство за освітньо-професійною програмою «Музейний менеджмент, культурний туризм».</p> <p>Освітньо-професійна програма передбачає здобуття поглиблених теоретичних та практичних знань, умінь, навичок у сфері музейного менеджменту і культурного туризму, достатніх для ефективного виконання завдань інноваційного характеру відповідного рівня професійної діяльності.</p> <p>Ключові слова: музей, музеєзнавство, пам'яткознавство, музейний менеджмент і маркетинг, культурна спадщина, пам'ятка, екскурсійна діяльність, культурний туризм, культурний продукт, комунікація.</p>
Особливості програми	<p>Засвоєння освітньо-професійної програми сприяє розумінню важливості актуалізації та збереження культурної спадщини для українського суспільства. Упродовж навчання здобувачі вищої освіти набувають компетенцій та навичок: організаційно-управлінської діяльності у музейній та пам'яткоохоронній галузях; розвитку культурного туризму; організації та проведення екскурсій; комунікативних технологій. Опанування змісту програми підсилено практичною професійною підготовкою (практикум з проектування екскурсійних та туристичних маршрутів; навчальна практика – музейно-туристична, виробничі – археологічна, музейна, практика з екскурсійно-туристичної діяльності, переддипломна). Професійні компетенції формуються також шляхом проведення занять на базі різнопрофільних музеїв Волинського національного університету імені Лесі Українки, Волинського краєзнавчого музею, Державного історико-культурного заповідника у м. Луцьку.</p>

4 – Придатність випускників до працевлаштування та подальшого навчання	
Придатність до працевлаштування	<p>Сферою працевлаштування випускників є державні органи охорони культурної спадщини, центри туристичної інформації та послуг; музейні заклади, історико-культурні, історико-архітектурні заповідники, галереї, арт-центри; туристичні та екскурсійні агентства; центри розвитку культури; профільні громадські організації; виставкові центри; засоби масової інформації.</p> <p>Професійні назви робіт (за ДК 003:2010), які може виконувати фахівець з музейного менеджменту і культурного туризму. Екскурсовод, організатор подорожей (екскурсій):</p> <p>3119 – Стажист-дослідник; 3414 – Екскурсовод; 3414 – Консультант з подорожей; 3414 – Організатор подорожей (екскурсій); 3414 – Фахівець з туристичного обслуговування; 3414 – Фахівець з розвитку сільського туризму; 3491 – Лаборант наукового підрозділу (інші сфери (галузі) наукових досліджень); 3479 – Інші фахівці у сфері культури і мистецтва.</p>
Подальше навчання	<p>Працевлаштування за фахом та/або продовження здобуття освіти на другому (магістерському) освітньому рівні в галузях музеєзнавства, пам'яткознавства та суміжних наук. Набуття додаткових кваліфікацій у системі післядипломної освіти.</p>
5 – Викладання та оцінювання	
Викладання та навчання	<p>Викладання і навчання реалізуються на засадах студентоцентрованого, компетентнісно-орієнтованого підходів, кредитно-трансферної системи, самонавчання, навчання на основі наукових досліджень та виконання практичних проєктів. Викладання проводиться у формі лекцій, практичних (семінарських) занять, лабораторних робіт, консультацій. Методи навчання: пояснювально-ілюстративний, репродуктивний, проблемний, евристичний, дослідницький, метод кейсів.</p>
Оцінювання	<p>Система оцінювання навчальних досягнень враховує усі види аудиторної та позааудиторної освітньої діяльності і має таку структуру: поточний контроль (опитування, виконання лабораторних та практичних робіт, виступи на практичних заняттях, тестування, контрольні роботи та ін.), підсумковий контроль (модульні контрольні роботи, тестування, індивідуальне науково-дослідне завдання, семестровий залік, семестровий екзамен), атестація (атестаційний екзамен та публічний захист кваліфікаційної роботи).</p>

6 – Перелік компетентностей випускника	
Інтегральна компетентність (ІК)	Здатність розв'язувати складні спеціалізовані задачі та практичні проблеми у галузі музейної справи і охорони пам'яток, що передбачає застосування певних теорій та методів музеєзнавства, пам'ятокознавства і характеризується комплексністю та невизначеністю умов.
Загальні компетентності (ЗК)	
ЗК 1. Знання та розуміння предметної області та розуміння професійної діяльності.	
ЗК 2. Здатність спілкуватися державною мовою як усно, так і письмово.	
ЗК 3. Здатність спілкуватися іноземною мовою.	
ЗК 4. Навички використання інформаційних і комунікаційних технологій.	
ЗК 5. Здатність до пошуку, оброблення та аналізу інформації з різних джерел.	
ЗК 6. Здатність спілкуватися з представниками інших професійних груп різного рівня (з експертами з інших галузей знань/видів діяльності).	
ЗК 7. Цінування і повага різноманітності та мультикультурності.	
ЗК 8. Здатність вчитися і оволодівати сучасними знаннями.	
ЗК 9. Визначеність і наполегливість щодо поставлених завдань та взятих обов'язків.	
ЗК 10. Здатність реалізовувати свої права і обов'язки як члена суспільства, усвідомлювати цінності громадянського (демократичного) суспільства та необхідність його сталого розвитку, верховенства права, прав і свобод людини і громадянина в Україні.	
ЗК 11. Здатність зберігати та примножувати моральні, культурні, наукові цінності і примножувати досягнення суспільства на основі розуміння історії та закономірностей розвитку предметної області, її місця у загальній системі знань про природу і суспільство та у розвитку суспільства, техніки і технологій.	
Спеціальні (фахові) компетентності (СК)	
СК 1. Здатність діяти соціально відповідально і свідомо відповідно до розуміння тенденцій розвитку музейної та пам'ятоохоронної галузі.	
СК 2. Здатність оцінювати найважливіші події та явища української історії у контексті світової історії.	
СК 3. Здатність діяти відповідно до чинного законодавства (України та міжнародного) щодо музейної та пам'ятоохоронної діяльності.	
СК 4. Здатність до експозиційної, науково-фондової, культурно-просвітницької діяльності на основі професійно-профільованих знань.	
СК 5. Здатність забезпечувати обслуговування відвідувачів.	
СК 6. Здатність до атрибуції й експертизи об'єктів історико-культурної спадщини.	
СК 7. Здатність виконувати комплекс пам'ятоохоронних заходів.	
СК 8. Здатність забезпечувати ефективне використання та популяризацію об'єктів історико-культурної та природної спадщини відповідно до пам'ятоохоронного законодавства.	
СК 9. Здатність проектувати розвиток музейно-заповідної мережі, закладів музейного типу.	
СК 10. Здатність здійснювати взаємодію музейно-заповідної мережі, об'єктів культурної спадщини з туристичною сферою.	
СК 11. Комунікувати та співпрацювати з державними і громадськими	

організаціями, міжнародними музейними і пам'яткоохоронними інституціями.
Додатково для освітньо-професійної програми:
СК 12. Здатність здійснювати дослідження попиту і пропозиції на ринку культурного туризму та формувати конкурентоздатний культурний продукт.
СК 13. Здатність аналізувати і співставляти тенденції розвитку культурного туризму у країнах світу і в Україні.
СК 14. Здатність використовувати сучасний інструментарій менеджменту і маркетингу, провідні концепції лідерства у професійній галузі
7 – Програмні результати навчання
ПР 1. Використовувати міждисциплінарний підхід в атрибуції об'єктів історико-культурної спадщини (ПР 1 стандарту вищої освіти).
ПР 2. Аналізувати й узагальнювати історико-культурний матеріал у певній системі (ПР 2 стандарту вищої освіти).
ПР 3. Розробляти організаційну структуру, основні завдання, напрями діяльності музеїв, заповідників та інших закладів музейного типу залежно від їх класифікаційної приналежності (ПР 3 стандарту вищої освіти).
ПР 4. Визначати стан збереженості музейних предметів, об'єктів історико-культурної спадщини, пам'яток природи та розробляти програму відповідних пам'яткоохоронних заходів (ПР 4 стандарту вищої освіти).
ПР 5. Здійснювати первинну реєстрацію та подальшу наукову інвентаризацію музейних предметів (ПР 5 стандарту вищої освіти).
ПР 6. Створювати оптимальні умови для зберігання музейних фондів (ПР 6 стандарту вищої освіти).
ПР 7. Здійснювати первинну консервацію нововиявлених пам'яток (ПР 7 стандарту вищої освіти).
ПР 8. Проводити наукове дослідження нерухомих пам'яток та визначати розмір та значення їх історико-культурної цінності (ПР 8 стандарту вищої освіти).
ПР 9. Складати науково-уніфіковані паспорти на нерухомі пам'ятки (ПР 9 стандарту вищої освіти).
ПР 10. Здійснювати, згідно з чинними інструкціями, експертизу пошкоджених пам'яток для визначення методів реконструкції / реставрації та вчасну передачу експонатів до реставраційного відділу (ПР 10 стандарту вищої освіти).
ПР 11. Проводити пошукову роботу з метою з'ясування перспектив виявлення нових, значущих з точки зору обліку, об'єктів культурної спадщини (ПР 11 стандарту вищої освіти).
ПР 12. Досліджувати та інтерпретувати історико-культурну інформацію музейних предметів, об'єктів культурної спадщини, природних пам'яток (ПР 12 стандарту вищої освіти).
ПР 13. Розробляти наукові концепції експозицій та виставок для музеїв, заповідників, інших закладів музейного типу (ПР 13 стандарту вищої освіти).
ПР 14. Використовувати різноманітні комунікативні технології для ефективного спілкування на професійному, науковому та соціальному рівнях на засадах толерантності, діалогу і співробітництва.
ПР 15. Формувати план культурно-освітньої роботи та організовувати заходи з популяризації музейних цінностей, об'єктів історико-культурної спадщини, природних пам'яток з врахуванням потреб різних верств населення (ПР 15 стандарту вищої освіти).

ПР 16. Розробляти концепцію, структуру екскурсії; вміти проводити екскурсію на високому професійному рівні (ПР 16 стандарту вищої освіти).	
ПР 17. Здійснювати аналіз вітчизняного законодавства з метою визначення його відповідності міжнародним зобов'язанням України у сфері охорони пам'яток, музейної діяльності; визначати основні засади щодо ввезення, вивезення, передачі права власності на культурні цінності відповідно до ратифікованих Україною Конвенцій ЮНЕСКО (ПР 17 стандарту вищої освіти).	
ПР 18. Виконувати комплексні завдання протягом певного періоду часу та представляти результат вчасно (ПР 18 стандарту вищої освіти).	
ПР 19. Використовувати основи маркетингу в музейній та пам'яткоохоронній діяльності та укладати рекламно-інформаційні тексти (ПР 19 стандарту вищої освіти).	
ПР 20. Застосовувати інформаційно-комп'ютерні технології у професійній діяльності (ПР 20 стандарту вищої освіти).	
ПР 21. Робити презентації усно із візуальним супроводом, електронні презентації, відео-презентації, презентації в письмовій формі державною та іноземною мовами (ПР 21 стандарту вищої освіти).	
ПР 22. Оцінювати результати діяльності та відстоювати прийняті рішення.	
ПР 23. Приймати обґрунтовані управлінські рішення, забезпечувати ефективну співпрацю в команді.	
8 – Ресурсне забезпечення реалізації програми	
Кадрове забезпечення	Науково-педагогічні працівники, які залучені до підготовки бакалаврів за спеціальністю 027 Музезнавство, пам'яткознавство, мають науковий ступінь та/або вчене звання за відповідною або спорідненою спеціальністю (з них чотири – досвід діяльності у відповідній професійній галузі), систематично здійснюють наукову і навчально-методичну діяльність, проходять стажування (підвищують кваліфікацію), у тому числі й за кордоном; їх базова освіта відповідає профілю дисциплін, які вони викладають. До викладання окремих освітніх компонентів залучені фахівці-практики.
Матеріально-технічне забезпечення	Лекційні аудиторії, аудиторії для практичних занять, комп'ютерні лабораторії, кабінети з мультимедійним обладнанням, бібліотека, п'ять університетських музеїв і Кабінет спеціальних історичних дисциплін та етнографії. Комп'ютерне, мережеве та програмне забезпечення, мультимедійне обладнання. Бездротовий доступ до Інтернету в усіх корпусах університету та бібліотеці. Соціально-побутова та спортивно-оздоровча інфраструктура (гуртожитки, пункти харчування, спорткомплекс, стадіон, реабілітаційна клініка, база-практик – табір «Гарт», інклюзивний HUB «Простір дії» та ін.).
Інформаційне та навчально-методичне забезпечення	Офіційний сайт університету, що містить сторінку факультету історії, політології та національної безпеки; електронний репозитарій бібліотеки ВНУ імені Лесі Українки. Система управління навчанням Moodle, хмарні сервіси Microsoft, Office 365, електронна система тестування OpenTest2. Силабуси освітніх

	компонентів, курсових робіт та практик, навчально-методичні матеріали, підручники, навчальні посібники, довідкова література, фахові періодичні видання, бібліотечні електронні ресурси, електронні наукові видання, електронні курси освітніх компонентів.
9 – Академічна мобільність	
Національна кредитна мобільність	Відповідно до угод ВНУ імені Лесі Українки кожен здобувач вищої освіти має можливість в рамках національної академічної мобільності проходити у ЗВО партнерах окремі курси, навчатися упродовж семестру з подальшим визнанням отриманих результатів та зарахуванням кредитів.
Міжнародна кредитна мобільність	У межах Програми Європейського Союзу ЕРАЗМУС+ на основі двосторонніх договорів між ВНУ імені Лесі Українки та навчальними закладами країн-партнерів здійснюється співпраця з обміну професорсько-викладацьким складом та студентами за напрямом КА1: Академічна мобільність. У ВНУ імені Лесі Українки діє програма «Подвійний диплом» .
Навчання іноземних здобувачів вищої освіти	Відповідно до нормативно-правових документів за умови володіння українською мовою. Підготовка до вступу до закладів вищої освіти України іноземних громадян та осіб без громадянства відбувається на підготовчому відділенні.

2. Перелік компонент освітньо-професійної програми та їх логічна послідовність

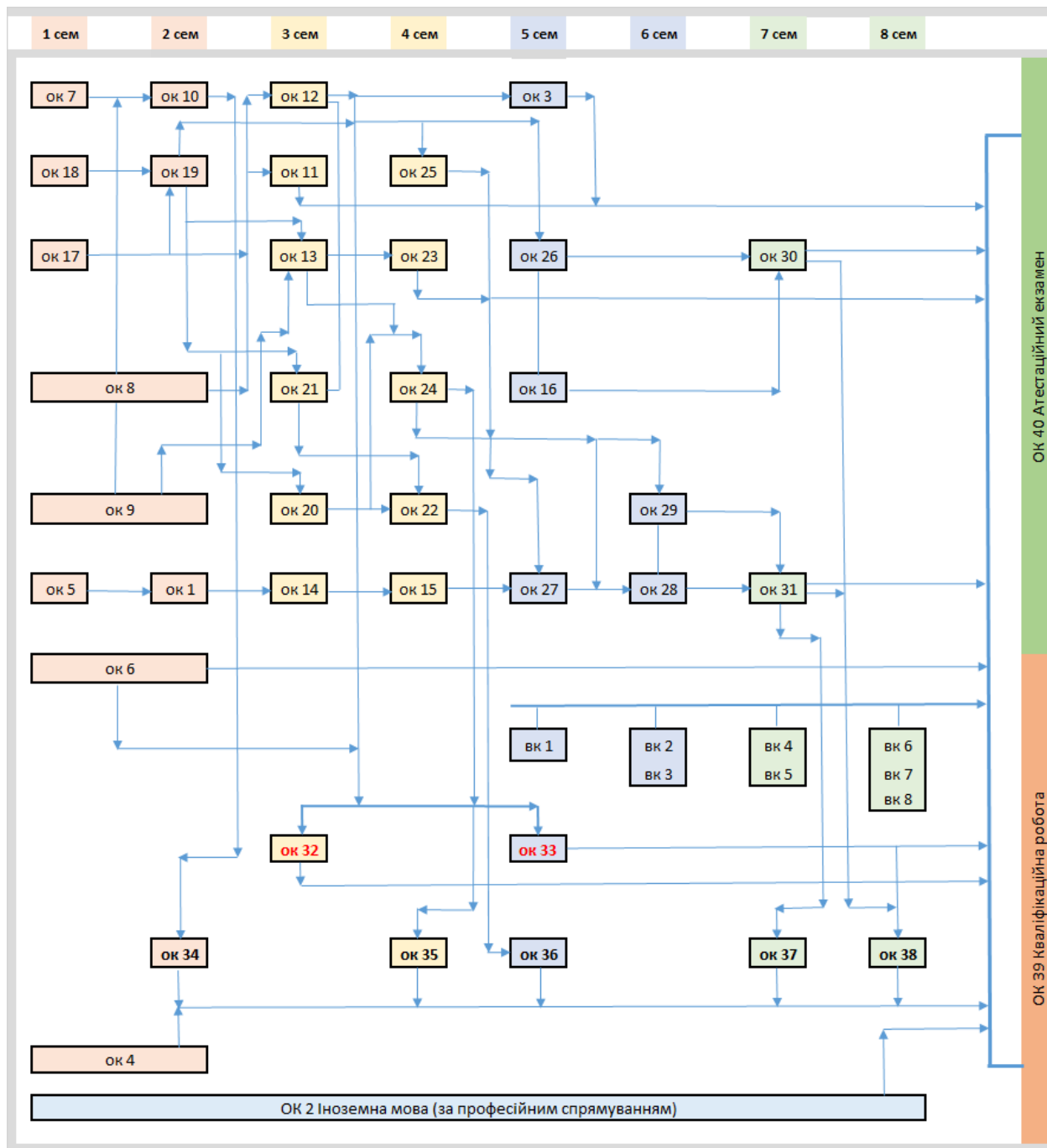
2.1. Перелік компонент ОПП

Код н/д (номер п/п)	Компоненти освітньої програми (освітні компоненти, курсові проекти (роботи), практики, кваліфікаційна робота)	Кількість кредитів	Форма підсумкового контролю
1	2	3	4
Обов'язкові компоненти ОПП			
1. Цикл загальної підготовки			
ОК 1	Українська мова (за професійним спрямуванням)	3	Екзамен
ОК 2	Іноземна мова (за професійним спрямуванням)	10	Залік / Екзамен
ОК 3	Логіка	4	Залік
ОК 4	Фізичне виховання	1	Залік
ОК 5	Творчий феномен Лесі Українки	2	Залік
ОК 6	Інформаційні технології та системи	8	Екзамен / Екзамен

ОК 7	Археологія	4	Екзамен
ОК 8	Україна: історія, культура, ментальність	8	Залік / Екзамен
ОК 9	Історія Європи	8	Залік / Екзамен
ОК 10	Спеціальні історичні дисципліни	4	Залік
ОК 11	Політологія	4	Залік
ОК 12	Основи наукових досліджень	4	Залік
ОК 13	Світова культурна спадщина	5	Залік
ОК 14	Зв'язки з громадськістю	4	Залік
ОК 15	Етика ділового спілкування	6	Екзамен
ОК 16	Менеджмент	4	Залік
2. Цикл професійної підготовки			
ОК 17	Вступ до спеціальності	4	Екзамен
ОК 18	Історія музейної справи	7	Екзамен
ОК 19	Музеєзнавство	6	Екзамен
ОК 20	Пам'яткознавство	6	Екзамен
ОК 21	Фондова та науково-дослідна робота музеїв	5	Екзамен
ОК 22	Основи атрибуції та експертизи культурних цінностей	5	Екзамен
ОК 23	Музейні центри світу	4	Залік
ОК 24	Культурний туризм	5	Екзамен
ОК 25	Експозиційно-виставкова робота музеїв	4	Екзамен
ОК 26	Музейний менеджмент та маркетинг	5	Екзамен
ОК 27	Культурно-освітня робота музеїв	4	Екзамен
ОК 28	Історія і практика екскурсійної діяльності	7	Екзамен
ОК 29	Туристичні ресурси	4	Екзамен
ОК 30	Основи проектно-грантової роботи	4	Екзамен
ОК 31	Практикум з проектування екскурсійних і туристичних маршрутів	5	Екзамен
ОК 32	Курсова робота з музеєзнавства	2	Курсова/Залік
ОК 33	Курсова робота з культурного туризму	2	Курсова/Залік
ОК 34	Археологічна практика (з виїздом)	3	Залік
ОК 35	Музейно-туристична практика	3	Залік
ОК 36	Музейна практика	6	Залік
ОК 37	Практика з екскурсійно-туристичної діяльності	4	Залік
ОК 38	Переддипломна практика	4	Залік
ОК 39	Кваліфікаційна робота	2	Державна атестація
ОК 40	Атестаційний екзамен		Державна атестація
Загальний обсяг обов'язкових компонент		180 кредитів	
Цикл вибіркового дисциплін			
ВК 1	Вибіркова дисципліна 1	5	Залік
ВК 2	Вибіркова дисципліна 2	8	Залік
ВК 3	Вибіркова дисципліна 3	9	Залік

ВК 4	Вибіркова дисципліна 4	7	Залік
ВК 5	Вибіркова дисципліна 5	7	Залік
ВК 6	Вибіркова дисципліна 6	8	Залік
ВК 7	Вибіркова дисципліна 7	8	Залік
ВК 8	Вибіркова дисципліна 8	8	Залік
Загальний обсяг вибірових компонент		60 кредитів	
Загальний обсяг освітньої програми		240 кредитів	

2.2. Структурно-логічна схема освітньо-професійної програми



3. Форми атестації здобувачів вищої освіти

Атестація здобувача вищої освіти за спеціальністю 027 Музеєзнавство, пам'яткознавство проводиться у формі атестаційного екзамену та публічного захисту кваліфікаційної роботи і завершується видачею документа встановленого зразка про присудження ступеня бакалавра із присвоєнням освітньої кваліфікації: Бакалавр з музеєзнавства, пам'яткознавства зі спеціалізації «Музейний менеджмент, культурний туризм» та професійної кваліфікації: Фахівець з музейного менеджменту і культурного туризму. Екскурсовод, організатор подорожей (екскурсій).

4. Матриця відповідності компетентностей компонентам освітньо-професійної програми

ОК	Загальні компетентності											Спеціальні (фахові) компетентності															
	ЗК 1	ЗК 2	ЗК 3	ЗК 4	ЗК 5	ЗК 6	ЗК 7	ЗК 8	ЗК 9	ЗК 10	ЗК 11	СК 1	СК 2	СК 3	СК 4	СК 5	СК 6	СК 7	СК 8	СК 9	СК 10	СК 11	СК 12	СК 13	СК 14		
1																											
2																											
3																											
4																											
5																											
6																											
7																											
8																											
9																											
10																											
11																											
12																											
13																											
14																											
15																											
16																											
17																											
18																											
19																											
20																											
21																											
22																											
23																											
24																											
25																											
26																											
27																											
28																											
29																											
30																											
31																											
32																											
33																											
34																											
35																											
36																											
37																											
38																											
39																											
40																											

**5. Матриця забезпечення програмних результатів навчання (ПР)
відповідними компонентами освітньо-професійної програми**

ОК	Програмні результати навчання																						
	1	2	3	4	5	6	7	8	9	10	11	12	13	14	15	16	17	18	19	20	21	22	23
1														█								█	
2														█								█	
3		█																					
4																		█					
5														█									
6																				█	█		
7		█						█			█												
8		█									█												
9		█									█												
10	█	█									█												
11														█									
12		█									█							█					
13		█									█						█						
14														█					█				
15														█								█	█
16														█				█				█	█
17		█									█						█						
18		█									█						█						
19		█			█	█		█		█	█				█		█						
20		█		█	█	█		█		█	█						█						
21	█	█		█	█	█	█	█		█	█						█						
22	█	█		█	█	█		█	█	█	█						█	█					█
23		█									█												
24		█									█												
25											█			█									
26			█								█							█	█			█	█
27											█							█	█			█	
28		█									█						█	█					
29		█									█						█	█					
30											█						█	█				█	█
31											█			█	█	█						█	█
32		█	█					█			█						█	█		█		█	█
33		█						█			█						█	█				█	█
34	█			█			█		█		█						█	█					█
35											█						█	█					█
36	█			█	█		█		█	█	█			█			█	█				█	█
37		█									█				█	█		█	█				█
38											█						█	█		█			█
39	█	█	█	█				█	█		█	█			█	█	█	█	█		█	█	█
40	█	█									█			█			█	█	█		█	█	█

Керівник групи забезпечення



Гарант освітньої-професійної програми