

МІНІСТЕРСТВО ОСВІТИ І НАУКИ УКРАЇНИ
ВОЛИНСЬКИЙ НАЦІОНАЛЬНИЙ УНІВЕРСИТЕТ ІМЕНІ ЛЕСІ УКРАЇНКИ

ОСВІТНЬО-ПРОФЕСІЙНА ПРОГРАМА

«Документаційне забезпечення управління
та інформаційно-аналітична діяльність»

першого (бакалаврського) рівня вищої освіти
за спеціальністю: 029 Інформаційна, бібліотечна та архівна справа
галузі знань: 02 Культура і мистецтво

Освітня кваліфікація: Бакалавр з інформаційної, бібліотечної та архівної
справи зі спеціалізації «Документаційне
забезпечення управління та інформаційно-
аналітична діяльність»

ЗАТВЕРДЖЕНО

Вченою радою ВНУ імені Лесі Українки

Голова Вченої ради



Анатолій Цюць

(протокол № 7 від «25» вересня 2023 р.)

Освітня програма вводиться в дію з 01.09. 2023 р.

Ректор

Анатолій Цюць



(наказ № 11 від «25» вересня 2023 р.)

ПЕРЕДМОВА

Освітньо-професійна програма є нормативним документом, який регламентує нормативні, компетентнісні, кваліфікаційні, організаційні, навчальні та методичні вимоги до підготовки бакалаврів у галузі знань 02 Культура і мистецтво спеціальності 029 Інформаційна, бібліотечна та архівна справа.

Освітньо-професійна програма заснована на компетентнісному підході підготовки фахівця в галузі знань 02 Культура і мистецтво спеціальності 029 Інформаційна, бібліотечна та архівна справа.

Розроблено робочою групою Волинського національного університету імені Лесі Українки відповідно до стандарту вищої освіти за спеціальністю 029 «Інформаційна, бібліотечна та архівна справа» для першого (бакалаврського) рівня (наказ МОН України № 1378 від 12.12.2018).

Розробники освітньо-професійної програми:

1. Герасимчук Олена Борисівна – доцент кафедри музеєзнавства, пам'яткознавства та інформаційно-аналітичної діяльності, кандидат економічних наук, доцент (гарант програми, керівник робочої групи).
2. Трофімук-Кирилова Тетяна Михайлівна – доцент кафедри музеєзнавства, пам'яткознавства та інформаційно-аналітичної діяльності, кандидат історичних наук, доцент (член робочої групи із складу викладачів групи забезпечення).
3. Качковська Леся Ростиславівна – доцент кафедри музеєзнавства, пам'яткознавства та інформаційно-аналітичної діяльності, кандидат історичних наук (член робочої групи із складу викладачів групи забезпечення).
4. Петрович Валентина Василівна – доцент кафедри музеєзнавства, пам'яткознавства та інформаційно-аналітичної діяльності, кандидат історичних наук, доцент (член робочої групи із складу викладачів групи забезпечення).
5. Стецюк Віталіна Романівна – здобувачка освітнього ступеня «бакалавр» спеціальності 029 Інформаційна, бібліотечна та архівна справа, внутрішній стейкхолдер зі складу здобувачів вищої освіти.
6. Карасюк Сергій Вікторович – директор Державного архіву Волинської області, зовнішній стейкхолдер (роботодавець).

Рецензії та відгуки роботодавців, стейкхолдерів:

1. Гетьманчук Інна – начальник архівного відділу Луцької районної державної адміністрації Волинської області.
2. Грініч Наталя – т.в.о. директора Волинської державної обласної універсальної наукової бібліотеки імені Олени Пчілки.
3. Хороша Світлана – заступник керуючого справами: начальник відділу з питань юридичного забезпечення діяльності ради виконавчого апарату Волинської обласної ради.

Освітньо-професійна програма погоджена вченою радою факультету (протокол № 6 від 25 травня 2023 р.) та Вченою радою Волинського національного університету імені Лесі Українки (протокол № 7 від 25 травня 2023 р.).

Порядок розробки, експертизи, затвердження і внесення змін в освітню програму регулюється Порядком формування освітніх програм та навчальних планів підготовки фахівців за першим (бакалаврським), другим (магістерським) та третім (освітньо-науковим, освітньо-творчим) рівнями вищої освіти денної (очної) та заочної форм навчання у Волинському національному університеті імені Лесі Українки та Положенням про розроблення, затвердження, моніторинг, перегляд та закриття освітніх програм у Волинському національному університеті імені Лесі Українки, затвердженими Вченою радою ВНУ імені Лесі Українки.

Ця освітня програма не може бути повністю або частково відтворена, тиражована та розповсюджена без дозволу Волинського національного університету імені Лесі Українки.

Профіль освітньої програми зі спеціальності
029 «Інформаційна, бібліотечна та архівна справа»

1 – Загальна інформація	
Ступінь вищої освіти	Перший (бакалаврський)
Освітня кваліфікація	Бакалавр з інформаційної, бібліотечної та архівної справи зі спеціалізації «Документаційне забезпечення управління та інформаційно-аналітична діяльність»
Професійна кваліфікація	Фахівець з інформаційно-аналітичної діяльності. Організатор діловодства. Референт
Офіційна назва освітньої програми	Документаційне забезпечення управління та інформаційно-аналітична діяльність
Тип диплому та обсяг освітньої програми	Диплом бакалавра одиничний: <ul style="list-style-type: none"> - на базі повної загальної середньої освіти: 240 кредитів ЄКТС, термін навчання 3 роки 10 місяців; - на базі молодшого спеціаліста: 120 кредитів ЄКТС, термін навчання 1 рік 10 місяців.
Наявність акредитації	Акредитована
Цикл/рівень	НРК України – 6 рівень FQ-EHEA – перший цикл EQF-LLL – 6 рівень
Передумови	Наявність документа про повну загальну середню освіту або диплома молодшого спеціаліста
Мова викладання	українська
Термін дії освітньої програми	до 01 липня 2026 р.
Інтернет-адреса постійного розміщення опису освітньої програми	https://eenu.edu.ua/uk/faculties-and-institutions/fakultet-istorii-politologii-ta-nacionalnoi-bezpeki
2 – Мета освітньої програми	
Підготувати висококваліфікованого та конкурентоспроможного на ринку праці фахівця, який володіє професійними компетенціями у галузі інформаційної, бібліотечної та архівної справи. Сформувати у здобувачів вищої освіти теоретичні знання і практичні навички з пошуку та аналітичної обробки інформації, організаційно-управлінської, архівної, бібліотечної діяльності, організації ділової комунікації.	
3 – Характеристика освітньої програми	
Предметна область (галузь знань, спеціальність, спеціалізація (за наявності))	02 «Культура і мистецтво» 029 «Інформаційна, бібліотечна та архівна справа» «Документаційне забезпечення управління та інформаційно-аналітична діяльність» <i>Об'єкти вивчення та діяльності:</i> інституції та інфраструктура, що забезпечують створення, розповсюдження, акумулювання, зберігання, архівування, доступ до інформації та знань у будь-яких форматах; теорії, процеси, технології та стандарти, що сприяють формуванню, підтримці та використанню інформаційних ресурсів установ, бібліотек та архівів. <i>Цілі навчання:</i> підготовка фахівців, здатних розв'язувати складні спеціалізовані завдання та практичні проблеми у галузі інформаційної, бібліотечної та архівної справи або у процесі навчання, що характеризуються комплексністю та невизначеністю умов та

	<p>передбачають застосування положень і методів інформаційної, бібліотечної та архівної справи.</p> <p><i>Теоретичний зміст предметної області:</i> інформаційні та документні системи установ; технології управління інформаційними, архівними та бібліотечними ресурсами.</p> <p><i>Методи, методики і технології:</i> методи та технології інформаційної, бібліотечної та архівної діяльності; методи та технології формування та організації використання інформаційних, бібліотечних та архівних ресурсів, керування документаційними процесами, аналітико-синтетичної обробки документів, опрацювання інформації, комплексного аналізу діяльності документно-інформаційної установи.</p> <p><i>Інструменти та обладнання:</i> комп'ютерне, мережеве та програмне забезпечення, мультимедійні засоби; системи електронного документообігу, електронні бібліотеки та архіви; бібліотечно-інформаційні системи; системи опрацювання текстової, графічної, аудіо та іншої інформації.</p>
Орієнтація освітньої програми	Освітньо-професійна програма
Основний фокус освітньої програми та спеціалізації	<p>Загальна освіта в галузі 02 «Культура та мистецтво» за спеціальністю 029 «Інформаційна, бібліотечна та архівна справа» зі спеціалізації «Документаційне забезпечення управління та інформаційно-аналітична діяльність».</p> <p><i>Ключові слова:</i> документ, інформаційні технології та ресурси, документаційне забезпечення управління, інформаційна аналітика, референтська діяльність, архів, бібліотека.</p>
Особливості програми	<p>Упродовж навчання студенти набувають компетенцій та навичок: інформаційно-аналітичної діяльності; використання комп'ютерних технологій та інтернет-сервісів для створення інформаційного середовища у галузі управління; реалізації ділової комунікації. Опанування змісту програми підсилено практичною професійною підготовкою (навчальна бібліотечна практика, виробничі практики – архівна, з документаційного забезпечення управління, з інформаційної діяльності, переддипломна (з написанням кваліфікаційної роботи)). Основне завдання професійної діяльності бакалавра – інформаційне та документаційне забезпечення управлінських рішень в установах та організаціях різних форм власності, органах державної влади і місцевого самоврядування.</p>
4 – Придатність випускників до працевлаштування та подальшого навчання	
Придатність до працевлаштування	<p>Сферою працевлаштування випускників є органи державної влади та місцевого самоврядування, підприємства та організації, архіви, бібліотеки, консалтингові та інформаційні агентства тощо.</p> <p>Професійні назви робіт (за ДК 003:2010), які може виконувати фахівець з інформаційно-аналітичної діяльності, організатор діловодства, референт:</p> <p>3423 – Інспектор з кадрів; 3431 – Інспектор з контролю за виконанням доручень; 3431 – Секретар адміністративний; 3435.1 – Організатор діловодства (державні установи); 3435.2 – Організатор діловодства (види економічної діяльності); 3436.1 – Референт; 3436.1 – Помічник керівника підприємства (установи, організації); 3436.2 – Помічник керівника виробничого підрозділу; 3436.2 – Помічник керівника іншого основного підрозділу; 3436.3 – Помічник керівника малого підприємства без апарату</p>

	управління.
Подальше навчання	Працевлаштування за фахом та/або продовження здобуття освіти на другому (магістерському) освітньому рівні в галузях інформаційної, бібліотечної, архівної справи та суміжних наук. Набуття додаткових кваліфікацій у системі післядипломної освіти.
5 – Викладання та оцінювання	
Викладання та навчання	Викладання і навчання реалізуються на засадах студенто-центрованого, компетентнісно-орієнтованого підходів, кредитно-трансферної системи, самонавчання, навчання на основі наукових досліджень, з підтримкою електронного навчання. Викладання проводиться у формі лекцій, практичних занять, лабораторних робіт, самостійного навчання. Методи навчання: пояснювально-ілюстративний, репродуктивний, проблемний, частково-пошуковий, дослідницький.
Оцінювання	Система оцінювання навчальних досягнень враховує усі види аудиторної та поза аудиторної освітньої діяльності і має таку структуру: поточний контроль (опитування, захист лабораторних робіт, виступи на практичних заняттях, тестування, контрольні роботи та ін.), підсумковий контроль (модульні контрольні роботи, тестування, індивідуальне науково-дослідне завдання, залік, екзамен), державна атестація (захист випускної кваліфікаційної роботи).
6 – Перелік компетентностей випускника	
Інтегральна компетентність (ІК)	Здатність розв'язувати складні спеціалізовані завдання та практичні проблеми у галузі інформаційної, бібліотечної та архівної справи або у процесі навчання, що передбачає застосування положень і методів інформаційної, бібліотечної та архівної справи і характеризуються комплексністю та невизначеністю умов.
Загальні компетентності	
ЗК 1. Здатність до абстрактного мислення, аналізу та синтезу.	
ЗК 2. Здатність застосовувати знання у практичних ситуаціях.	
ЗК 3. Знання та розуміння предметної області та професійної діяльності.	
ЗК 4. Здатність спілкуватися державною мовою як усно, так і письмово.	
ЗК 5. Здатність спілкуватися іноземною мовою.	
ЗК 6. Навички використання інформаційних і комунікативних технологій.	
ЗК 7. Здатність до пошуку, опрацювання та аналізу інформації з різних джерел.	
ЗК 8. Здатність оцінювати та забезпечувати якість виконуваних робіт.	
ЗК 9. Здатність працювати в команді.	
ЗК 10. Здатність спілкуватися з представниками інших професійних груп різного рівня (з експертами з інших галузей знань/видів економічної діяльності).	
ЗК 11. Здатність реалізувати свої права та обов'язки як члена суспільства, усвідомлювати цінності громадянського (вільного демократичного) суспільства та необхідність його сталого розвитку, верховенства права, прав і свободи людини і громадянина в Україні.	
ЗК 12. Здатність зберігати та примножувати моральні, культурні наукові цінності і досягнення суспільства на основі розуміння історії та закономірностей розвитку предметної області, її місця в загальній системі знань про природу і суспільство та у розвитку суспільства, техніки і технологій, використовувати різні види та форми рухової активності для активного відпочинку та ведення здорового способу життя.	

Фахові компетентності
ФК 1. Здатність здійснювати відбір, аналіз, оцінку, систематизацію, моніторинг, організацію, зберігання, розповсюдження та надання в користування інформації та знань у будь-яких форматах.
ФК 2. Здатність використовувати методи систематизації, пошуку, збереження, класифікації інформації для різних типів контенту та носіїв.
ФК 3. Здатність використовувати сучасні прикладні комп'ютерні технології, програмне забезпечення, мережеві та мобільні технології для вирішення професійних завдань.
ФК 4. Здатність аналізувати закономірності розвитку, документно-інформаційних потоків та масивів, як штучно створеної підсистеми соціальних комунікацій.
ФК 5. Здатність створювати чітку, стислу та точну управлінську документацію відповідно до чинних стандартів.
ФК 6. Здатність підтримувати ділову комунікацію з усіма суб'єктами інформаційного ринку, користувачами, партнерами, органами влади та управління, засобами масової інформації.
ФК 7. Здатність впроваджувати інноваційні технології виробництва інформаційних продуктів і послуг, підвищення якості інформаційного обслуговування користувачів інформаційних, бібліотечних та архівних установ.
ФК 8. Здатність проектувати та створювати документно-інформаційні ресурси, продукти та послуги.
ФК 9. Здатність використовувати PR та інші прикладні соціокомунікаційні технології в умовах сучасної інформаційно-технологічної інфраструктури.
ФК 10. Здатність адмініструвати соціальні мережі, електронні бібліотеки та архіви.
ФК 11. Здатність використовувати автоматизовані інформаційно-пошукові системи, організувати електронні бібліотеки та архіви.
ФК 12. Здатність створювати, наповнювати та забезпечувати функціонування веб-сайтів та веб-спільнот у мережі Інтернет.
ФК 13. Здатність опановувати і використовувати технології електронного урядування та електронного документообігу.
ФК 14. Здатність до подальшого навчання з високим рівнем автономності, постійного підвищення рівня інформаційної культури.
ФК 15. Здатність опановувати та застосовувати технології системного аналізу інформаційної діяльності.
ФК 16. Здатність систематизувати знання у сфері документаційного забезпечення управління та інформаційно-аналітичної діяльності.
ФК 17. Здатність організувати документаційну, бездокументну, інформаційно-аналітичну підтримку діяльності керівника та офісу.
7 – Програмні результати навчання
РН 1. Знати і розуміти наукові засади організації, модернізації та впровадження новітніх технологій в інформаційній, бібліотечній та архівній діяльності.
РН 2. Впроваджувати та використовувати комунікаційні технології у соціальних системах, мультимедійне забезпечення інформаційної діяльності, технології веб-дизайну та веб-маркетингу.
РН 3. Керувати документаційними процесами діяльності установ, користуватися засобами електронного документообігу, організувати референтну та офісну діяльність.
РН 4. Застосовувати у професійній діяльності технології інформаційного менеджменту, створення і підтримки функціонування електронних бібліотек та архівів, методологію вивчення та задоволення культурних та інформаційних потреб користувачів.
РН 5. Узагальнювати, аналізувати і синтезувати інформацію в діяльності, пов'язаній із її пошуком, накопиченням, зберіганням та використанням.
РН 6. Знати, розуміти та застосовувати в практичній діяльності законодавчі та галузеві нормативні документи.
РН 7. Забезпечувати ефективність функціонування документно-комунікаційних систем.

PH 8. Використовувати знання технічних характеристик, конструкційних особливостей, призначення і правил експлуатації комп'ютерної техніки та офісного обладнання для вирішення технічних завдань спеціальності.	
PH 9. Оцінювати можливості застосування новітніх інформаційно-комп'ютерних та комунікаційних технологій для вдосконалення практик виробництва інформаційних продуктів і послуг.	
PH 10. Кваліфіковано використовувати типові комп'ютерне та офісне обладнання.	
PH 11. Здійснювати пошук інформації в різних джерелах для розв'язання професійних завдань.	
PH 12. Застосовувати сучасні методики і технології автоматизованого опрацювання інформації, формування та використання електронних інформаційних ресурсів та сервісів.	
PH 13. Оцінювати результати діяльності та відстоювати прийняті рішення.	
PH 14. Вільно спілкуватися з професійних питань, включаючи усну, письмову та електронну комунікацію українською мовою та однією з іноземних мов.	
PH 15. Використовувати різноманітні комунікативні технології для ефективного спілкування на професійному, науковому та соціальному рівнях на засадах толерантності, діалогу і співробітництва.	
PH 16. Приймати обґрунтовані управлінські та технологічні рішення.	
PH 17. Бути відповідальним, забезпечувати ефективну співпрацю в команді.	
PH 18. Навчатися з метою поглиблення набутих та здобуття нових фахових знань.	
PH 19. Дотримуватися і реалізовувати основні засади охорони праці та безпеки життєдіяльності.	
PH 20. Впорядковувати склад документів, проводити їх експертизу, забезпечувати зберігання і комплектування.	
PH 21. Керувати документно-інформаційними потоками в установах та організаціях, органах державної влади та місцевого самоврядування.	
PH 22. Забезпечувати підготовку й проведення комунікативних заходів, готувати і презентувати інформаційно-аналітичні продукти.	
8 – Ресурсне забезпечення реалізації програми	
Кадрове забезпечення	Науково-педагогічні працівники, які залучені до підготовки бакалаврів за спеціальністю 029 «Інформаційна, бібліотечна та архівна справа», мають науковий ступінь та вчене звання за відповідною або спорідненою спеціальністю, систематично здійснюють наукову і навчально-методичну діяльність, регулярно проходять стажування (підвищують кваліфікацію), у тому числі й за кордоном; їх базова освіта відповідає профілю дисциплін, які вони викладають.
Матеріально-технічне забезпечення	Лекційні аудиторії, аудиторії для практичних занять, комп'ютерні лабораторії, спеціалізовані кабінети обладнані відповідно до потреб навчального процесу, бібліотека. Комп'ютерне, мережеве та програмне забезпечення, мультимедійне обладнання. Бездротовий доступ до інтернету в усіх корпусах університету та бібліотеці. Соціально-побутова та спортивно-оздоровча інфраструктура. Комп'ютерне, мережеве та програмне забезпечення, зокрема офісні пакети та програми (Microsoft Office 2003Pro, LibreOffice); навчальна платформа LMS Moodle; сервіс Microsoft 365 із пакетом послуг (SharePoint, OneDrive, Exchange, Teams, Yammer for Academic) та програм Microsoft Office (Word, Excel, Access, PowerPoint, Outlook, OneNote); системи електронного документообігу (Medoc (демонстраційний режим), FossDoc free), електронних бібліотек та архівів (інституційний репозитарій та електронний каталог бібліотеки ВНУ імені Лесі Українки), управління проектами та роботою команди (Trello); інтерактивні дошки Padlet та Jamboard; онлайн-сервіси для спільної роботи (Microsoft Teams, Zoom, Google Meet та ін.), месенджери (Viber, Messenger, Telegram та ін.), e-mail.

Інформаційне та навчально-методичне забезпечення	Головна сторінка офіційного сайту університету, сторінка факультету історії, політології та національної безпеки ; електронний репозитарій бібліотеки університету. Система управління навчанням Moodle , хмарні сервіси Microsoft, Office 365, електронна система тестування OpenTest . Програми навчальних дисциплін, методичні рекомендації, силабуси, програми практик, підручники, навчальні посібники, довідкова література, фахові періодичні видання, бібліотечні електронні ресурси, електронні наукові видання, електронні курси навчальних дисциплін.
9 – Академічна мобільність	
Національна кредитна мобільність	Відповідно до угод СНУ імені Лесі Українки.
Міжнародна кредитна мобільність	У межах Програми Європейського Союзу ЕРАЗМУС+ на основі двосторонніх договорів між СНУ імені Лесі Українки та навчальними закладами країн-партнерів здійснюється співпраця по обміну професорсько-викладацьким складом та студентами за напрямом КА1: Академічна мобільність.
Навчання іноземних здобувачів вищої освіти	Відповідно до нормативно-правових документів.

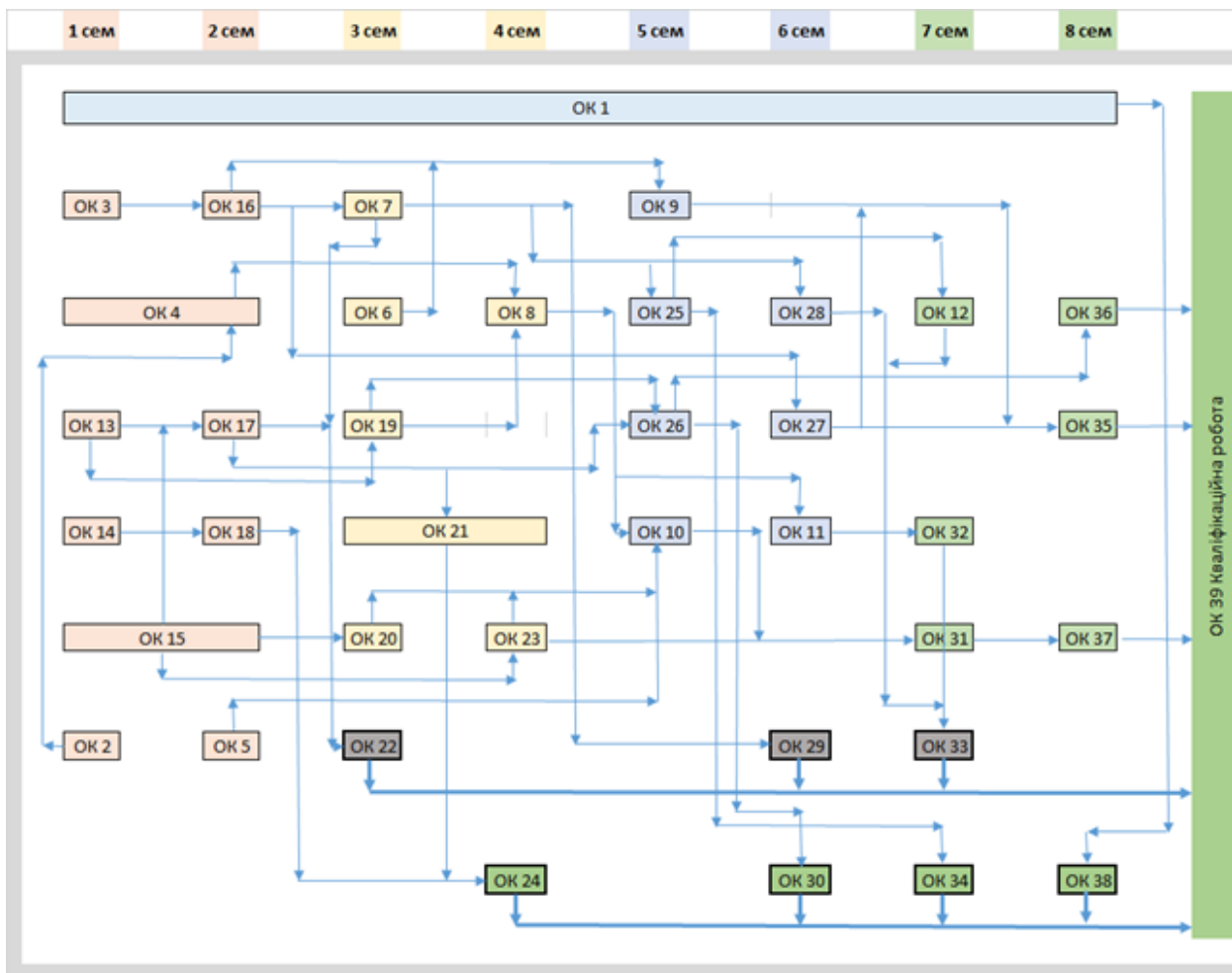
1. Перелік компонент освітньо-професійної програми та їх логічна послідовність

2.1. Перелік компонент

Код навчальної дисципліни	Компоненти освітньо-професійної програми (навчальні дисципліни, курсові проекти (роботи), види практик, кваліфікаційна робота)	Кількість кредитів	Форма підсумкового контролю
Обов'язкові компоненти освітньо-професійної програми			
1. Цикл загальної підготовки			
ОК 1	Іноземна мова (за професійним спрямуванням)	12	залік / екзамен залік/екзамен
ОК 2	Творчий феномен Лесі Українки	2	залік
ОК 3	Інформаційні технології та системи	7	екзамен
ОК 4	Україна: історія, культура, ментальність	9	залік / екзамен
ОК 5	Фізичне виховання	2	залік
ОК 6	Основи економічних знань	3	залік
ОК 7	Основи наукових досліджень	3	залік
ОК 8	Основи громадянського суспільства та політичних знань	3	залік
ОК 9	Менеджмент	4	залік
ОК 10	Психологія міжособистісної взаємодії	3	залік
ОК 11	Основи трудового законодавства України	3	залік
ОК 12	Методи статистичного аналізу	4	залік
Всього кредитів за циклом загальної підготовки		55	
2. Цикл професійної підготовки			
ОК 13	Вступ до фаху	4	залік
ОК 14	Бібліотекознавство	7	екзамен
ОК 15	Практикум з української мови з елементами редагування	10	залік / екзамен
ОК 16	Інтернет-технології та ресурси	5	залік
ОК 17	Документознавство	7	екзамен

OK 18	Бібліотечна практика	4	диференційований залік
OK 19	Правове регулювання професійної діяльності	4	екзамен
OK 20	Зв'язки з громадськістю	4	екзамен
OK 21	Архівознавство	8	залік / екзамен
OK 22	Курсова робота (Документознавство)	2	залік
OK 23	Етика ділового спілкування	4	екзамен
OK 24	Архівна практика	6	залік
OK 25	Інформаційно-аналітична діяльність	5	екзамен
OK 26	Документаційне забезпечення управління	5	екзамен
OK 27	Бази і банки даних	4	екзамен
OK 28	Аналітико-синтетична обробка інформації	4	екзамен
OK 29	Курсова робота (Документаційне забезпечення управління)	3	залік
OK 30	Практика з документаційного забезпечення управління	6	диференційований залік
OK 31	Референтська та офісна діяльність	4	екзамен
OK 32	Кадрове діловодство	4	екзамен
OK 33	Курсова робота (за освітньо-професійною програмою)	3	залік
OK 34	Практика з інформаційної діяльності	3	диференційований залік
OK 35	Системи електронного документообігу	4	залік
OK 36	Конфіденційне діловодство	4	екзамен
OK 37	Практикум з референтської та офісної діяльності	4	залік
OK 38	Переддипломна практика (з написанням кваліфікаційної роботи)	5	диференційований залік
OK 39	Кваліфікаційна робота	2	атестація
Всього кредитів за циклом професійної підготовки		125	
Загальний обсяг обов'язкових компонент		180 кредитів	
3. Цикл вибірових дисциплін			
ВК 1	Вибірковий освітній компонент 1	5	залік
ВК 2	Вибірковий освітній компонент 2	5	залік
ВК 3	Вибірковий освітній компонент 3	5	залік
ВК 4	Вибірковий освітній компонент 4	5	залік
ВК 5	Вибірковий освітній компонент 5	5	залік
ВК 6	Вибірковий освітній компонент 6	5	залік
ВК 7	Вибірковий освітній компонент 7	5	залік
ВК 8	Вибірковий освітній компонент 8	5	залік
ВК 9	Вибірковий освітній компонент 9	5	залік
ВК 10	Вибірковий освітній компонент 10	5	залік
ВК 11	Вибірковий освітній компонент 11	5	залік
ВК 12	Вибірковий освітній компонент 12	5	залік
Всього кредитів за циклом вибірових дисциплін		60	
Загальний обсяг освітньо-професійної програми		240 кредитів	

2.2. Структурно-логічна схема



5. Матриця забезпечення програмних результатів навчання відповідними компонентами освітньо-професійної програми

ОК	Програмні результати навчання																					
	1	2	3	4	5	6	7	8	9	10	11	12	13	14	15	16	17	18	19	20	21	22
1																						
2																						
3																						
4																						
5																						
6																						
7																						
8																						
9																						
10																						
11																						
12																						
13																						
14																						
15																						
16																						
17																						
18																						
19																						
20																						
21																						
22																						
23																						
24																						
25																						
26																						
27																						
28																						
29																						
30																						
31																						
32																						
33																						
34																						
35																						
36																						
37																						
38																						
39																						

Гарант освітньої програми



Герасимчук О. Б.