

МІНІСТЕРСТВО ОСВІТИ І НАУКИ УКРАЇНИ
ВОЛИНСЬКИЙ НАЦІОНАЛЬНИЙ УНІВЕРСИТЕТ
ІМЕНІ ЛЕСІ УКРАЇНКИ

ОСВІТНЬО-ПРОФЕСІЙНА ПРОГРАМА
«Музеєзнавство, пам'яткознавство, культурний туризм»
другого (магістерського) рівня вищої освіти
за спеціальністю 027 Музеєзнавство, пам'яткознавство
галузі знань 02 Культура і мистецтво

Освітня кваліфікація: Магістр з музеєзнавства, пам'яткознавства зі спеціалізації «Музеєзнавство, пам'яткознавство, культурний туризм»



ЗАТВЕРДЖЕНО
Вченою радою ВНУ імені Лесі Українки
Голова Вченої ради

Анатолій Цюос
(протокол № 7 від «25» травня 2023 р.)



Освітня програма вводиться в дію з 01.09.2023 р.
Ректор *Анатолій ЦЮОСЬ*
наказ № 44 від «25» травня 2023 р.

Луцьк – 2023

ПЕРЕДМОВА

Освітньо-професійна програма є нормативним документом, який регламентує нормативні, компетентнісні, кваліфікаційні, організаційні, навчальні та методичні вимоги до підготовки магістрів у галузі знань 02 Культура і мистецтво спеціальності 027 Музеєзнавство, пам'яткознавство.

Освітньо-професійна програма заснована на компетентнісному підході підготовки фахівця в галузі знань 02 Культура і мистецтво спеціальності 027 Музеєзнавство, пам'яткознавство.

Освітньо-професійна програма розроблена робочою групою ВНУ імені Лесі Українки у складі:

1. Гаврилюк С. В. – докторка історичних наук, професорка, керівниця групи забезпечення за спеціальністю 027 Музеєзнавство, пам'яткознавство.
2. Дмитренко А. А. – кандидатка історичних наук, доцентка.
3. Надольська В. В. – кандидатка історичних наук, доцентка.
4. Чибирак С. В. – кандидатка історичних наук, доцентка, гарант освітньо-професійної програми.
5. Важатко О. Г. – директорка Волинського краєзнавчого музею.
6. Думська Т. О. – здобувачка вищої освіти магістерського рівня за освітньо-професійною програмою.

Рецензії та відгуки роботодавців, стейкхолдерів:

1. Булига О. – директор Рівненського обласного краєзнавчого музею.
2. Рудецький П. – директор Адміністрації Державного історико-культурного заповідника у м. Луцьку.
3. Сущук О. – директорка Ківерцівський краєзнавчий музею, голова громадської організації «Волинська обласна організація Українського товариства охорони пам'яток історії та культури», кандидатка історичних наук.
4. Ковальчук І. – директорка КП Туристично-інформаційний центр Володимирської міської ради.
5. Маньковська Р. – докторка історичних наук, старша наукова співробітниця відділу історії України другої половини ХХ століття Інституту історії України НАН України.

Освітня програма погоджена вченою радою факультету історії, політології та національної безпеки (протокол № 6 від 25 травня 2023 р.) та Вченою радою Волинського національного університету імені Лесі Українки (протокол № 7 від 25 травня 2023 р.).

Порядок розробки, експертизи, затвердження і внесення змін в освітню програму регулюється Порядком формування освітніх програм та навчальних планів підготовки фахівців за першим (бакалаврським), другим (магістерським)

та третім (освітньо-науковим, освітньо-творчим) рівнями вищої освіти денної (очної) та заочної форм навчання у Волинському національному університеті імені Лесі Українки та Положенням про розроблення, затвердження, моніторинг, перегляд та закриття освітніх програм у Волинському національному університеті імені Лесі Українки, затвердженими Вченою радою ВНУ імені Лесі Українки.

Ця освітня програма не може бути повністю або частково відтворена, тиражована та розповсюджена без дозволу Волинського національного університету імені Лесі Українки.

1. Профіль освітньо-професійної програми зі спеціальності

027 Музеєзнавство, пам'яткознавство

1 – Загальна інформація	
Ступінь вищої освіти	Магістр. Другий (магістерський) рівень вищої освіти
Освітня кваліфікація	Магістр з музеєзнавства, пам'яткознавства зі спеціалізації «Музеєзнавство, пам'яткознавство, культурний туризм»
Офіційна назва освітньої програми	Музеєзнавство, пам'яткознавство, культурний туризм
Тип диплому та обсяг освітньої програми	Диплом магістра, одиничний, на базі НРК 6, НРК 7; 90 кредитів ЄКТС; загальний термін навчання – 1 рік 4 місяці
Наявність акредитації	Сертифікат УД № 0313340, виданий 04.11.2020 р. (УД № 03008449, виданий 25.02.2019 р.), дійсний до 01.07.2024 р.
Цикл/рівень	НРК України – 7 рівень, FQ-EHEA – другий цикл, EQF-LLL – 7 рівень
Передумови	Особа має право здобувати ступінь магістра за умови наявності диплома бакалавра, спеціаліста, магістра (на базі НРК 6, НРК 7). Відповідно до Правил прийому до Волинського національного університету імені Лесі Українки.
Мови викладання	Українська
Термін дії освітньої програми	До 01.01.2025 р.
Інтернет-адреса постійного розміщення опису освітньої програми	https://vnu.edu.ua/uk/faculties-and-institutions/fakultet-istorii-politologii-ta-nacionalnoi-bezpeki
2 – Мета освітньо-професійної програми	
Підготовка висококваліфікованих фахівців, здатних професійно здійснювати інтерпретацію, актуалізацію, популяризацію об'єктів культурної спадщини, проводити ефективну управлінську, інноваційну та наукову діяльність у галузі музейної та пам'яткоохоронної справи.	
3 – Характеристика освітньо-професійної програми	
Предметна область (галузь знань, спеціальність,	02 Культура і мистецтво 027 Музеєзнавство, пам'яткознавство Музеєзнавство, пам'яткознавство, культурний туризм

<p>спеціалізація (за наявності)</p>	<p><i>Об'єкти вивчення та діяльності:</i> музей як соціокультурна інституція, що охоплює наукові, просвітницькі, організаційно-правові аспекти, процеси і явища, пов'язані зі збереженням та актуалізацією культурного надбання певного соціуму; теорія і практика музейної справи та пам'яткоохоронної діяльності; об'єкти історико-культурної та природної спадщини як складний феномен, що активно впливає на сучасне суспільство; музейна та пам'яткоохоронна справа як сфера професійної діяльності, що забезпечує функціонування музеїв і заповідників, екскурсійну роботу, охорону, інтерпретацію, актуалізацію та популяризацію об'єктів культурної і природної спадщини.</p> <p><i>Цілі навчання:</i> підготовка фахівців для успішного розв'язання складних задач та практичних проблем у сфері музейної справи, охорони, інтерпретації, актуалізації та популяризації культурної спадщини, що потребують комплексних наукових досліджень, застосування теорій та методів музеєзнавства, пам'яткознавства, передбачають вивчення і впровадження інновацій.</p> <p><i>Теоретичний зміст предметної області:</i> поняття, закономірності, процеси трансформації музеїв; засоби інтерпретації, актуалізації та популяризації культурного надбання; поняття, властивості та функції об'єктів культурної та природної спадщини; принципи, концепції використання об'єктів культурної та природної спадщини в сучасному світі.</p> <p><i>Методи, методики та технології:</i> методи і методики інноваційної, екскурсійної, комунікативної, науково-дослідної діяльності; технології менеджменту і управління культурною спадщиною; інформаційні та комунікаційні технології.</p> <p><i>Інструменти та обладнання:</i> обладнання, програмне забезпечення, необхідне для фіксації, дослідження, збереження, актуалізації об'єктів історико-культурної та природної спадщини.</p>
<p>Орієнтація освітньої програми</p>	<p>Освітньо-професійна програма пропонує інтегративний підхід до підготовки професіонала у галузях музеєзнавства, пам'яткознавства і культурного туризму, здатного створювати інноваційні продукти, орієнтовані на актуалізацію та популяризацію культурної спадщини.</p>
<p>Основний фокус освітньої програми та спеціалізації</p>	<p>Освіта в галузі 02 Культура і мистецтво за спеціальністю 027 Музеєзнавство, пам'яткознавство за освітньо-професійною програмою «Музеєзнавство, пам'яткознавство, культурний туризм». Акцент робиться на новітніх зарубіжних і вітчизняних практиках та технологіях управління культурною спадщиною, застосуванні результатів наукових досліджень, сучасних інформаційно-комунікаційних технологій у</p>

	<p>діяльності музеїв, пам'яткоохоронних, туристично-екскурсійних установ.</p> <p>Ключові слова: музеєзнавство, пам'яткознавство, культурний туризм, об'єкти культурної і природної спадщини, управління культурною спадщиною, музейні і пам'яткоохоронні стратегії, інформаційно-комунікаційні технології.</p>
<p>Особливості програми</p>	<p>Упродовж навчання здобувачі освіти сформуують компетентності укладання стратегій розвитку музейної та пам'яткоохоронної справи, прийняття ефективних управлінських рішень, створення інноваційних продуктів, орієнтованих на актуалізацію та популяризацію культурної спадщини. Практична складова навчання передбачає виконання кейсів (створення та модернізації виставок (експозицій), екскурсій, туристичних маршрутів; аналіз інструментів інтерпретації, актуалізації і популяризації об'єктів культурної спадщини та ін.) на базі музеїв Волинського національного університету імені Лесі Українки, Волинського краєзнавчого музею, Адміністрації Державного історико-культурного заповідника у м. Луцьку, Комунального підприємства «Центр розвитку туризму» Луцької міської ради, Центру туристичної інформації та паломництва «Жидичин Центр».</p>
<p>4 – Придатність випускників до працевлаштування та подальшого навчання</p>	
<p>Придатність до працевлаштування</p>	<p>Випускник ОПП може працювати:</p> <ul style="list-style-type: none"> – у сфері міжнародного та вітчизняного туризму, екскурсійної діяльності (адміністраторами та організаторами екскурсійних та туристичних турів Україною і країнами Європи); – у сфері управління (у підрозділах Міністерства культури та інформаційної політики України, державних органах охорони культурної спадщини обласного, районного та місцевого рівнів, агенціях регіонального розвитку, центрах культурних послуг у територіальних громадах); – у музейних установах, заповідниках, галереях, арт-центрах (директорами, начальниками відділів, завідувачами лабораторій та секторів, науковими співробітниками, кураторами, консультантами); – у науково-дослідних інститутах, методичних центрах Національної академії наук України (науковими співробітниками), профільних громадських організаціях з охорони культурної спадщини;

	– у засобах масової інформації, освітніх та прес-центрах (експертами з проблем культурної спадщини).
Подальше навчання	Можливість продовжити навчання за освітньо-науковою програмою третього (освітньо-наукового) рівня вищої освіти. Набуття кваліфікацій за іншими освітніми програмами та спеціальностями (спеціалізаціями) у сфері вищої освіти і післядипломної освіти.
5 – Викладання та оцінювання	
Викладання та навчання	<p>Викладання за освітньо-професійною програмою відбувається на засадах академічної свободи і студентоцентризму, з використанням технологій дистанційного навчання.</p> <p>Формами організації освітнього процесу є: навчальне заняття (лекція, семінарське/лабораторне заняття), виконання індивідуальних завдань, самостійна робота здобувачів, консультації, контрольні заходи.</p> <p>Технології навчання: проблемні, інтерактивні, проєктні, інформаційно-комп'ютерні, саморозвиваючі, колективні та інтегративні, контекстні.</p> <p>Проблемно-орієнтоване навчання передбачає активне використання в освітньому процесі проєктного методу, методів аналізу і моделювання професійної діяльності, методу кейсів, брейнштормінгу, ін. та забезпечує формування практичних вмінь здобувачів вищої освіти, передбачених Стандартом вищої освіти.</p> <p>Підготовка кваліфікаційної роботи базується на поєднанні навчання і дослідження. Практична підготовка здобувачів освіти включає проходження двох виробничих практик.</p> <p>Здобувачі освіти мають змогу формувати індивідуальну траєкторію навчання.</p>
Оцінювання	<p>Оцінювання здобувачів освіти відбувається під час поточного і підсумкового контролю.</p> <p>Поточний контроль здійснюється шляхом опитування, перевірки лабораторних робіт, захисту матеріалів практик, виступів на практичних (семінарських) заняттях, перевірки результатів виконання кейсів, індивідуальних науково-дослідних завдань (за наявності), контролю засвоєння навчального матеріалу, який заплановано на самостійне опрацювання здобувачем та ін.</p> <p>Підсумковий контроль проводиться у формі модульного контролю, семестрового заліку та</p>

	екзамену, захисту виробничих практик. Атестація проводиться у формі захисту кваліфікаційної роботи.
6 –Перелік компетентностей випускника	
Інтегральна компетентність (ІК)	Здатність розв'язувати складні задачі і проблеми у музеєзнавстві, пам'яткознавстві при здійсненні професійної діяльності або у процесі навчання, що передбачає проведення досліджень та/або здійснення інновацій та характеризується невизначеністю умов і вимог.
Загальні компетентності (ЗК)	
ЗК 1. Здатність приймати обґрунтовані рішення.	
ЗК 2. Здатність мотивувати людей та рухатися до спільної мети.	
ЗК 3. Здатність працювати з урахуванням вітчизняного і міжнародного контексту.	
ЗК 4. Здатність розробляти та керувати проєктами.	
ЗК 5. Здатність виявляти ініціативу та підприємливість.	
ЗК 6. Вміння виявляти, ставити та вирішувати проблеми.	
Спеціальні (фахові) компетентності (СК)	
СК 1. Здатність вибудовувати стратегії розвитку музейної та пам'яткоохоронної справи.	
СК 2. Здатність здійснювати музеєфікацію об'єктів історико-культурної і природної спадщини.	
СК 3. Здатність провадити інноваційну діяльність в музейній справі та пам'яткоохоронній діяльності.	
СК 4. Здійснення науково-дослідної, науково-педагогічної, управлінської діяльності.	
СК 5. Здатність розвивати соціальне усвідомлення ролі культурної спадщини.	
СК 6. Здатність використовувати інформаційні та комунікаційні технології у професійній діяльності.	
СК 7. Здатність створювати конкурентний музейний та екскурсійно-туристичний продукти на ринку культурних послуг.	
7 – Програмні результати навчання	
ПР 1. Розуміти проблеми збереження, інтерпретації та використання історико-культурної спадщини, оцінювати та аналізувати поточний стан і ключові тенденції розвитку музейної та пам'яткоохоронної галузі у цілому.	
ПР 2. Застосовувати ефективні методи та технології проєктування та модернізації музейних і пам'яткоохоронних установ відповідно до вимог споживачів і законодавства, чинних стандартів та технічних умов.	
ПР 3. Знати та застосовувати методи і технології менеджменту та маркетингу в музейній та пам'яткоохоронній справі.	

ПР 4. Обґрунтовувати і створювати нові та модернізувати існуючі експозиції, виставки, екскурсійно-туристичні маршрути тощо.	
ПР 5. Ефективно використовувати інформаційні технології та спеціалізоване програмне забезпечення у професійній діяльності.	
ПР 6. Вільно спілкуватися державною та іноземною мовами усно і письмово з професійних питань, презентувати та обговорювати результати досліджень, інновацій, проєктів тощо.	
ПР 7. Знати та застосовувати сучасні технології інтерпретації та актуалізації історико-культурної та природної спадщини.	
ПР 8. Здійснювати стратегічне музейне планування в умовах ринкової динаміки та конкуренції.	
ПР 9. Розробляти інноваційні продукти на внутрішньому та зовнішньому ринках культурних послуг.	
ПР 10. Розробляти проєкти з музеєфікації об'єктів історико-культурної та природної спадщини.	
ПР 11. Застосовувати набуті знання для проведення науково-дослідної роботи у професійній діяльності.	
8 – Ресурсне забезпечення реалізації програми	
Кадрове забезпечення	<p>Науково-педагогічні працівники, які залучені до підготовки магістрів за спеціальністю 027 Музеєзнавство, пам'яткознавство, мають науковий ступінь та/або вчене звання за відповідною або спорідненою спеціальністю, та/або досвід діяльності у відповідній професійній галузі, систематично здійснюють наукову і навчально-методичну діяльність, проходять стажування (підвищують кваліфікацію), у тому числі й за кордоном; їх базова освіта відповідає профілю освітніх компонентів, які вони викладають.</p> <p>Випусковою є кафедра музеєзнавства, пам'яткознавства та інформаційно-аналітичної діяльності, на якій працюють два професори (один з яких доктор історичних наук, другий – кандидат історичних наук; частка науково-педагогічних працівників, які мають науковий ступінь доктора наук та/або вчене звання професора, складає не менше 10 %) та сім доцентів (кандидатів наук), з яких два – мають практичний досвід. Викладачі кафедри мають достатній рівень наукової і професійної активності, про що свідчить виконання ними більше чотирьох пп. п. 38 чинних Ліцензійних умов.</p> <p>До реалізації програми (виробничі практики, лекційні та семінарські заняття, елементи дуальної освіти) залучаються фахівці-практики.</p>
Матеріально-технічне забезпечення	Лекційні аудиторії, аудиторії для практичних занять, комп'ютерні лабораторії, кабінети з мультимедійним обладнанням, бібліотека, п'ять університетських музеїв. При випусковій кафедрі музеєзнавства, пам'яткознавства та

	<p>інформаційно-аналітичної діяльності діє Музей етнографії Волині і Полісся; функціонує Кабінет спеціальних історичних дисциплін та етнографії. В експозиційних залах проводяться лекційні та семінарські заняття, виконуються різноматичні кейси з управління культурною спадщиною; музейні предмети використовуються для створення виставок, проведення інтерактивних заходів.</p> <p>Комп'ютерне, мережеве та програмне забезпечення (Google Art&Culture, Google Maps, система управління проєктами Trello, система «Музейні фонди України» (на базі Волинського краєзнавчого музею), платформа MD Museum-digital Deutschland (на базі Ківерцівського краєзнавчого музею), мультимедійне обладнання, інтерактивні дошки Padlet та Jamboard. Бездротовий доступ до інтернету в усіх корпусах університету та бібліотеці.</p> <p>Соціально-побутова та спортивно-оздоровча інфраструктура (гуртожитки, пункти харчування, спорткомплекс, стадіон, реабілітаційна клініка, база практик-табір «Гарт», інклюзивний HUB. Корпуси університету обладнані пандусами. Сучасний «Простір ідей», обладнаний на факультеті історії, політології та національної безпеки, використовується для організації виставок та проведення інтерактивних заходів. На факультеті є укриття).</p>
<p>Інформацій- не та навчально- методичне забезпечення</p>	<p>Офіційний сайт університету, що містить сторінку факультету історії, політології та національної безпеки; електронний репозитарій бібліотеки ВНУ імені Лесі Українки. Система управління навчанням Moodle, хмарні сервіси Microsoft, Office 365, електронна система тестування OpenTest2. Силабуси освітніх компонентів, методичні рекомендації, фонди бібліотеки, бібліотечні електронні ресурси (безоплатний доступ в мережі університету до наукометричних баз Scopus та Web of Science, повнотекстової бази даних на платформі ScienceDirect). Інституційний репозитарій ВНУ імені Лесі Українки, який зберігає електронні публікації та електронні версії документів працівників і здобувачів освіти.</p>
<p>9 – Академічна мобільність</p>	
<p>Національна кредитна мобільність</p>	<p>Відповідно до угод ВНУ імені Лесі Українки.</p>
<p>Міжнародна кредитна мобільність</p>	<p>У межах Програми Європейського Союзу ЕРАЗМУС+ на основі двосторонніх договорів між ВНУ імені Лесі Українки та закладами вищої освіти країн-партнерів здійснюється співпраця з обміну професорсько-викладацьким складом та здобувачами освіти за напрямом КА1: Академічна мобільність.</p>

Навчання іноземних здобувачів вищої освіти	Відповідно до нормативно-правових документів за умови володіння українською мовою. Підготовка до вступу до закладів вищої освіти України, у т. ч. навчання української мови, іноземних громадян та осіб без громадянства відбувається на підготовчому відділенні навчально-наукового інституту неперервної освіти ВНУ імені Лесі Українки.
---	--

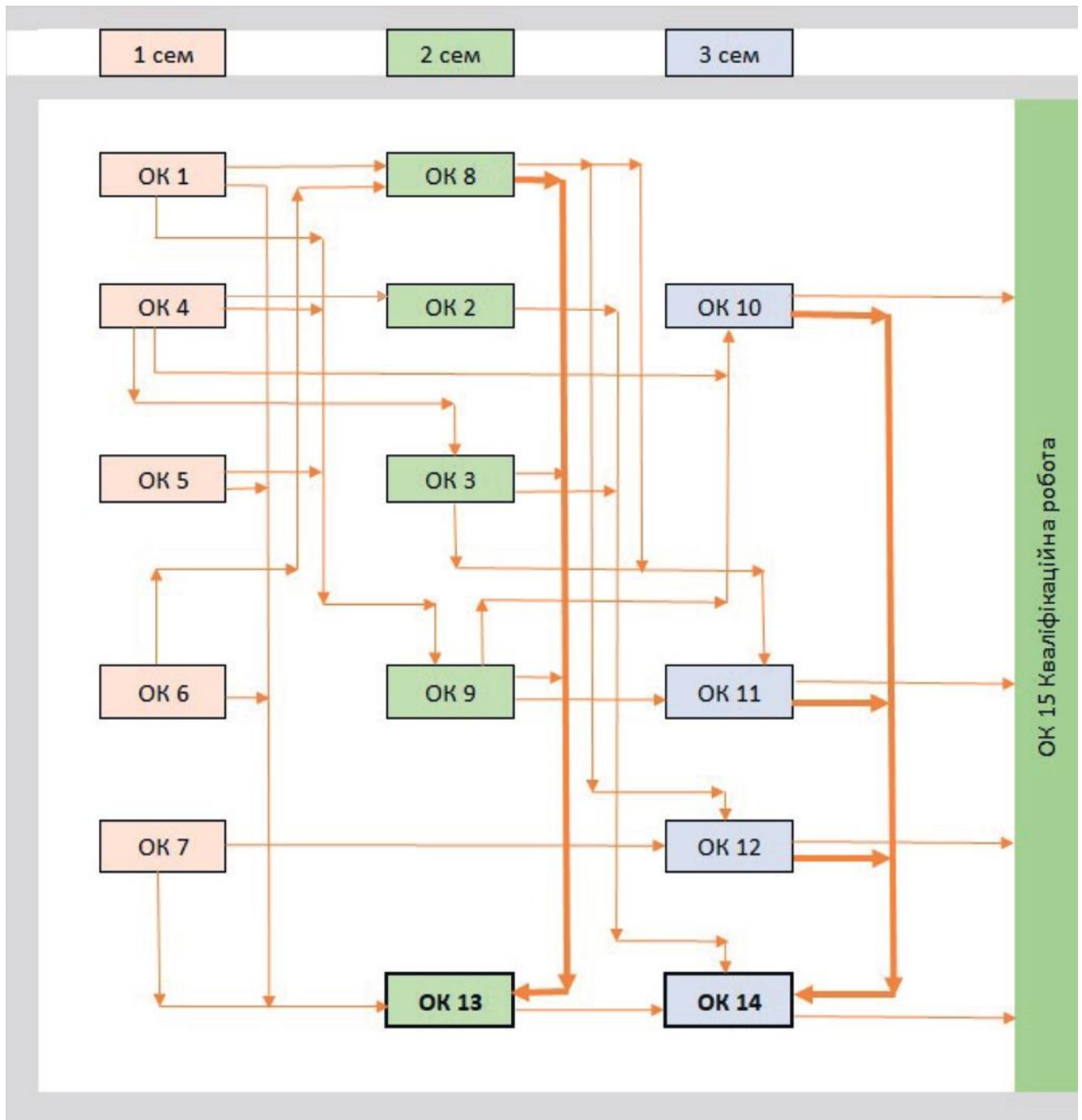
2. Перелік компонентів освітньо-професійної програми та їх логічна послідовність

2.1. Перелік компонентів ОПП

Номер з/п	Освітні компоненти освітньої програми	Кількість кредитів	Форма підсумкового контролю
1	2	3	4
1. Цикл загальної підготовки			
ОК 1	Управління проектами	3	Залік
ОК 2	Наукова комунікація іноземною мовою	3	Залік
ОК 3	Методологія та організація наукових досліджень	4	Екзамен
2. Цикл професійної підготовки			
ОК 4	Інформаційно-комунікаційні технології у сфері культурної спадщини	5	Екзамен
ОК 5	Культурна спадщина як туристично-екскурсійний ресурс	4	Залік
ОК 6	Новітні практики у музейній діяльності	5	Екзамен
ОК 7	Технології збереження культурної спадщини в Україні та світі	5	Екзамен
ОК 8	Музейні та пам'яткоохоронні стратегії у ХХІ ст.	6	Екзамен
ОК 9	Актуалізація культурної і природної спадщини в туристичній індустрії	5	Екзамен
ОК 10	Практикум із розробки та модернізації екскурсійно-туристичних продуктів	5	Екзамен
ОК 11	Управління культурною спадщиною	5	Екзамен
ОК 12	Музеєфікація історико-культурної і природної спадщини	4	Залік
ОК 13	Виробнича практика за освітньо-професійною програмою	4	Залік
ОК 14	Виробнича практика із написанням кваліфікаційної роботи	5	Залік

ОК 15	Кваліфікаційна робота	3	Державна атестація
Загальний обсяг обов'язкових компонент		66 кредитів	
Цикл вибірових освітніх компонентів			
ВОК 1	Вибірковий освітній компонент 1	4	Залік
ВОК 2	Вибірковий освітній компонент 2	4	Залік
ВОК 3	Вибірковий освітній компонент 3	4	Залік
ВОК 4	Вибірковий освітній компонент 4	4	Залік
ВОК 5	Вибірковий освітній компонент 5	4	Залік
ВОК 6	Вибірковий освітній компонент 6	4	Залік
Загальний обсяг вибірових освітніх компонентів		24 кредити	
Загальний обсяг освітньої програми		90 кредитів	

2.2. Структурно-логічна схема освітньо-професійної програми



3. Форми атестації здобувачів вищої освіти

Атестація здобувача вищої освіти за спеціальністю 027 Музеєзнавство, пам'яткознавство проводиться у формі публічного захисту кваліфікаційної роботи.

Кваліфікаційна робота має продемонструвати здатність розв'язувати складні задачі і проблеми у музеєзнавстві, пам'яткознавстві при здійсненні професійної діяльності або у процесі навчання, що характеризуються невизначеністю умов і вимог та передбачають проведення досліджень або здійснення інновацій.

Кваліфікаційна робота не повинна містити академічного плагіату, фальсифікації, фабрикації.

Кваліфікаційна робота розміщується в Електронному фонді університету.

Атестація здобувача вищої освіти за спеціальністю 027 Музеєзнавство, пам'яткознавство завершується видачею документу встановленого зразка про присудження йому освітнього ступеня магістра із присвоєнням освітньої кваліфікації: Магістр з музеєзнавства, пам'яткознавства зі спеціалізації «Музеєзнавство, пам'яткознавство, культурний туризм»

4. Матриця відповідності загальних компетентностей (ЗК) освітнім компонентам освітньо-професійної програми

	ЗК 1	ЗК 2	ЗК 3	ЗК 4	ЗК 5	ЗК 6
ОК 1	+	+	+	+	+	+
ОК 2			+			+
ОК 3	+					+
ОК 4			+			+
ОК 5			+		+	
ОК 6			+			+
ОК 7	+		+		+	+
ОК 8	+	+	+	+	+	+
ОК 9			+		+	
ОК 10	+		+		+	+
ОК 11	+	+	+	+	+	+
ОК 12			+			
ОК 13			+	+	+	
ОК 14	+		+			+
ОК 15			+	+		+

5. Матриця відповідності спеціальних (фахових) компетентностей (СК/ФК) освітнім компонентам освітньо-професійної програми

	СК 1	СК 2	СК 3	СК 4	СК 5	СК 6	СК 7
ОК 1				+			+
ОК 2				+		+	
ОК 3				+			
ОК 4			+	+		+	
ОК 5					+		+
ОК 6			+	+	+		+
ОК 7	+	+	+	+	+		
ОК 8	+		+	+	+	+	
ОК 9	+		+		+		
ОК 10					+	+	+
ОК 11	+			+	+		
ОК 12		+	+	+	+		
ОК 13	+		+	+	+	+	
ОК 14			+	+	+	+	+
ОК 15	+			+	+	+	+

**6. Матриця забезпечення програмних результатів
навчання (ПРН) відповідними освітніми компонентами
освітньо-професійної програми**

	ПРН 1	ПРН 2	ПРН 3	ПРН 4	ПРН 5	ПРН 6	ПРН 7	ПРН 8	ПРН 9	ПРН 10	ПРН 11
ОК 1			+						+		
ОК 2						+					+
ОК 3						+					+
ОК 4					+		+				
ОК 5	+			+							
ОК 6	+	+		+			+		+		+
ОК 7	+	+					+			+	+
ОК 8	+		+		+		+	+			
ОК 9	+						+				
ОК 10	+		+	+	+		+		+		
ОК 11	+		+				+	+			
ОК 12	+	+		+			+		+	+	+
ОК 13	+		+	+	+		+	+	+		+
ОК 14	+				+	+	+		+		+
ОК 15	+			+	+	+	+	+	+		+

Гарант освітньої програми



Світлана ЧИБИРАК